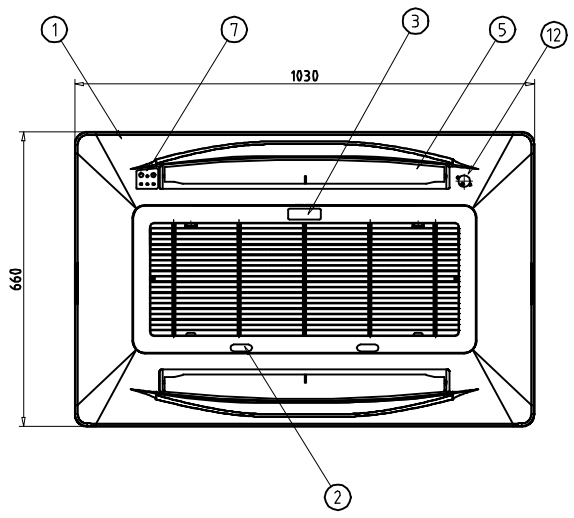
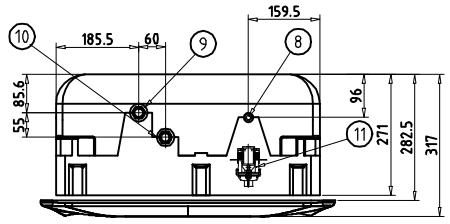
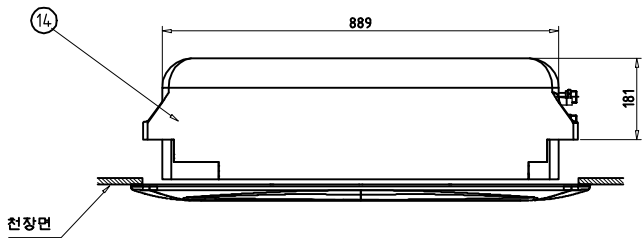
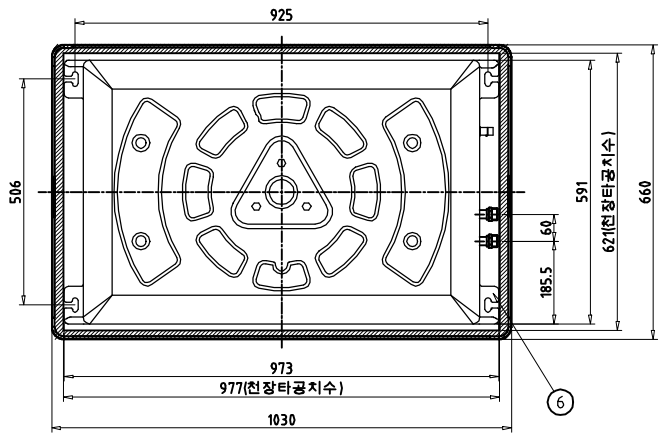


이 도면은 신우공조(주)의 지적 재산이므로 사전 허가 없이 유통하거나 복사할 수 없습니다.



RevNo	Description	Mat'l	Q'ty	Remarks
01	INTERIOR GRILL ASS'Y	HIPS/ABS	1	-
02	GRILLE 탈착용 BUTTON	HIPS/ABS	2	SLIDING TYPE
03	NAME PLATE	-	1	-
04	RETURN GRILLE	HIPS/ABS	1	-
05	FLAP	ASSY	2	-
06	HANGER BRACKET	EPP	4	-
07	리모컨 수신부	아크릴	1	-
08	DRAIN 배관 접속구	-	1	φ16(외경)
09	WATER OUTLET	-	1	PF 3/4" (20A)
10	WATER INLET	-	1	PF 3/4" (20A)
11	DRAIN PUMP	-	1	1φ, 220V, 60Hz
12	STEPPING MOTOR	-	1	DC12V 150?
13	ION CLUSTER	-	1	220V, 60Hz
14	외부 casing	EPP	2	Expanded Polypropylene

- NOTE:
- AIR VENT는 RETURN GRILL 내부에 있음.
 - CONTROL PCB는 RETURN GRILL 내부에 있음.
 - 보온 : Expanded Polypropylene
 - 자동밸브는 OPTION 사양임.
 - 설치공사 후 AIR FILTER는 완전히 청소 후 운전하시고, 월 1회 이상 청소해 줄것.
 - DRAIN PUMP의 양정 높이는 제품 바닥으로 부터 600mm 임.
 - 제품조작은 무선리모컨이 표준이며, 유선리모컨은 OPTION 임.
 - 제품본체와 그릴판넬은 개별 BOX에 포장되어 공급됨.
 - HANGER LODER와 방진스프링은 당사공급에서 제외됨.
 - 배관용 FLEXIBLE TUBE ASS'Y는 본체와 같이 포장되어 납품됨. (500mm 2개)

설치시 주의사항

- 유니트는 필히 수평을 유지하여 주십시오
- 점검 및 보수를 할 수 있는 공간을 확보하여 주십시오
- 배관측 방향에 점검구를 설치하십시오 (400mm X 400mm)

General Tolerances	
0 ~ 50	±0.1
50 ~ 400	±0.2
400 ~ 1000	±0.3
1000 ~ 3000	±0.5



RevNo	Description	Date	Signature

Designed by	Checked by	Approved by	Scale:	Name of Drawing :
-	-	-	N/S	2방향 전장카세트형 EPP
-	-	-	Unit	Project Title :
-	-	-	m/m	제품 외형도
Drawing No.				-
File directory				-

